

Elektrowolf EW D114

Technische Daten

Typenbezeichnung	403	
Ausführung	eintourig	zweitourig
Elektrische Daten		
Betriebsspannung (Standard)	400 V / 50 Hz	
Nenn-Anschlussleistung	5,5 kW	6 kW
Nennstrom	11,4 A	13,3 A
Steckverbinder	CEE 16	CEE 32
vorgeschriebene kundenseitig notwendige Vorsicherung ¹⁾	16 A gL/gG	20 A gL/gG
Kabelquerschnitt ²⁾ bei Kabellänge bis 4 m	min. 4 x 2,5 mm ²	
freie Länge des Anschlusskabels ³⁾	4 m	
Nennleistung Fleischschneckenantrieb	5,5 kW	4,7 / 6 kW
Verarbeitungsleistung Wolfen	bis 25 kg/min	bis 25 kg/min *
Schüsselinhalt	55 l	
Wasserdruck am Spülanschluss	max. 1 bar	
Schalldruckpegel Leerlauf	ca. 63 dB _A	ca. 64 dB _A
Gewicht ohne Verarbeitungsgut ⁵⁾	290 kg	300 kg

* Verarbeitungsleistung identisch mit eintourigem Antrieb, hohe Geschwindigkeit für Kochwurst-Produkte bevorzugt

Anmerkungen: siehe Anhang

Ausgabe **04/2019**

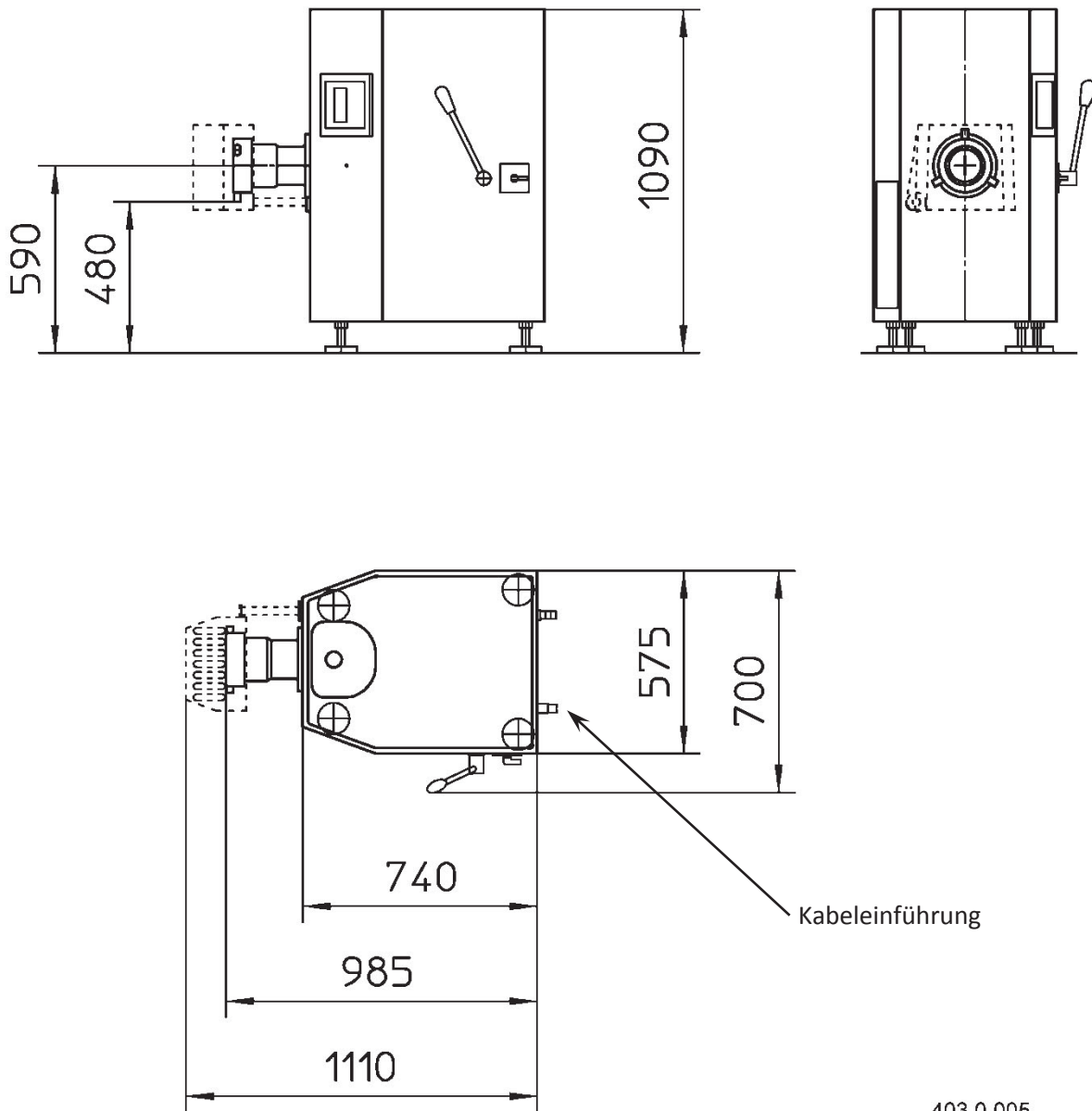
letzte Änderung: 30.April 2019 MW

Änderungen und Irrtümer vorbehalten

Elektrowolf EW D114

Abmessungen

alle Maßangaben in mm



403 0 005