

Winkelwolf WW E130-436 (ohne Beschickung)

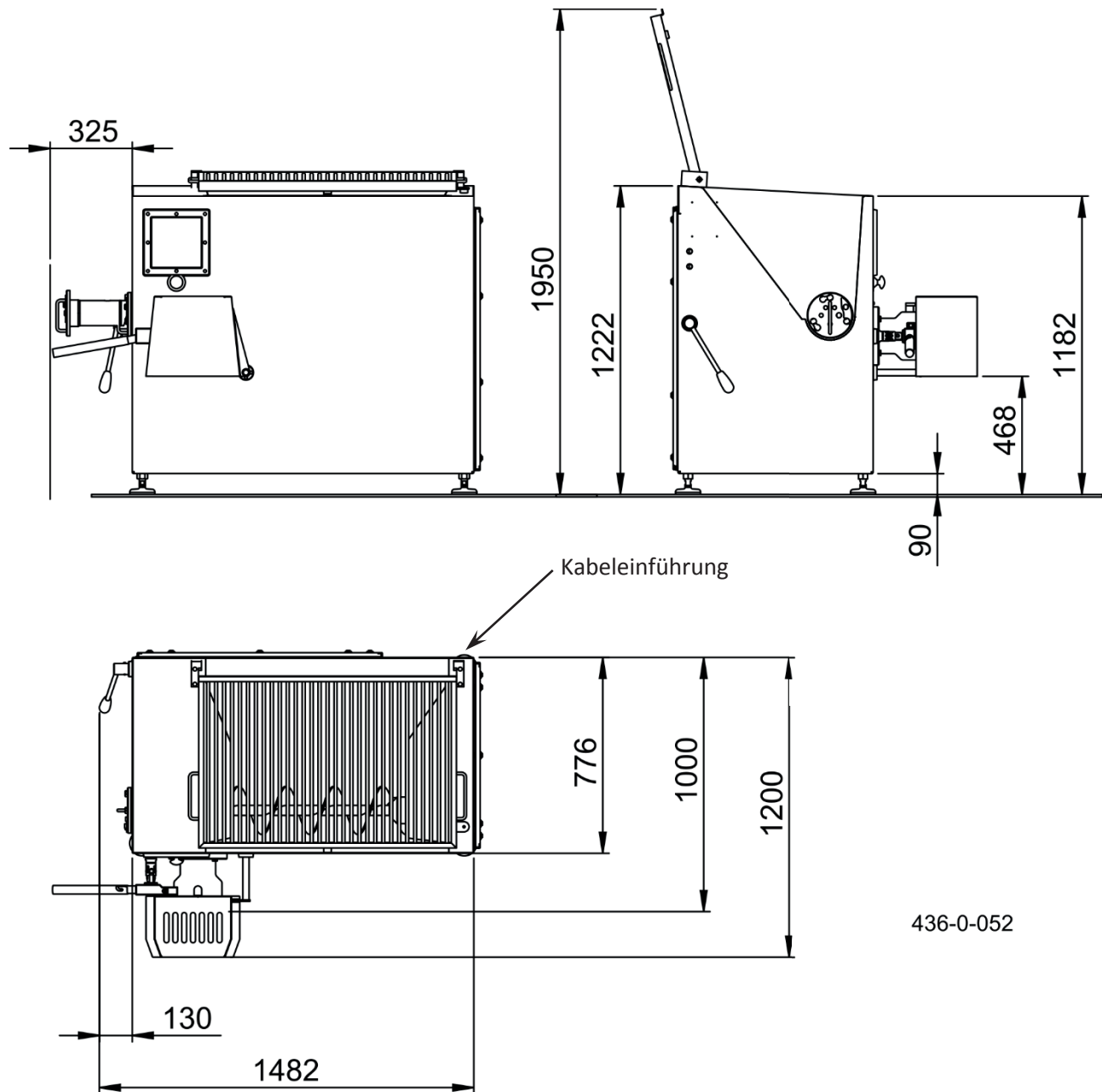
Technische Daten

Typenbezeichnung	436	
Ausführung	Standard	verstärkter Antrieb
Elektrische Daten		
Betriebsspannung (Standard)	400 V / 50 Hz	
Nenn-Anschlussleistung	16 kW	19,5 kW
Nennstrom	35 A	42,1 A
vorgeschriebene kundenseitig notwendige Vorsicherung ¹⁾	35 A gL/gG	50 A gL/gG
Kabelquerschnitt ²⁾ bei Kabellänge bis 10 m	min. 4 x 6 mm ²	min. 4 x 10 mm ²
freie Länge des Anschlusskabels ³⁾	4 m	
Motor-Nennleistungen		
Fleischschneckenantrieb	9/15 kW	11/18 kW
Zubringerantrieb	0,7/0,85 kW	1,0/1,4 kW
Verarbeitungsleistung		
Wolfen Frischfleisch	bis 65 kg/min	
Wolfen Gefrierfleisch vorzerkleinert min. -8°C	-	bis 20 kg/min
Trichtergröße	185 l	
Wasserdruck am Spülanschluss	max. 1 bar	
Schalldruckpegel Leerlauf	ca. 71 dB _A	
Gewicht ohne Verarbeitungsgut ⁵⁾	810 kg	

Winkelwolf WW E130-436 (ohne Beschickung)

Abmessungen

alle Maßangaben in mm



Winkelwolf WW E130-442 (mit Beschickung)

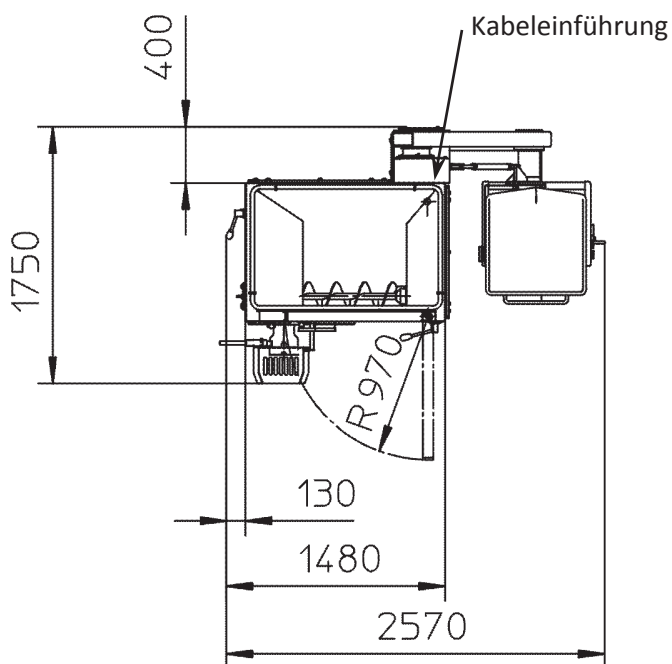
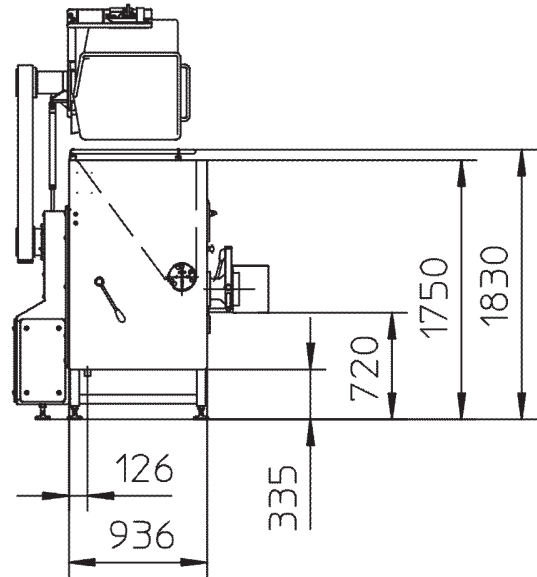
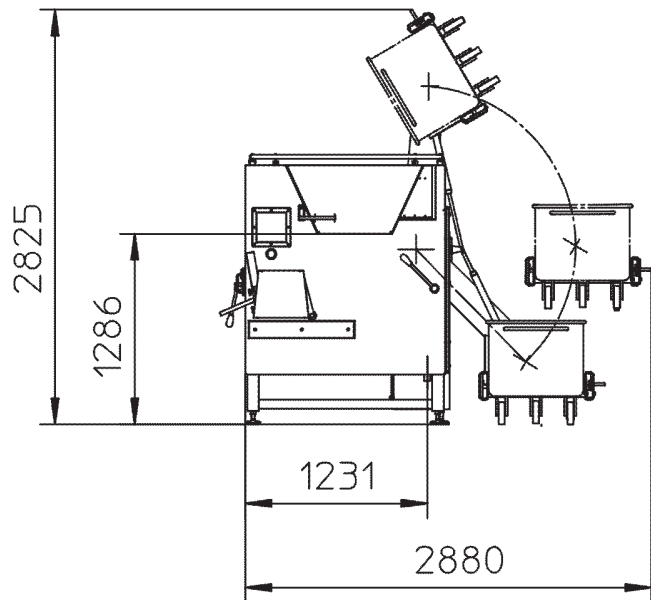
Technische Daten

Typenbezeichnung	442	
Ausführung	Standard	verstärkter Antrieb
Elektrische Daten		
Betriebsspannung (Standard)	400 V / 50 Hz	
Nenn-Anschlussleistung	16 kW	19,5 kW
Nennstrom	35 A	42,1 A
vorgeschriebene kundenseitig notwendige Vorsicherung ¹⁾	35 A gL/gG	50 A gL/gG
Kabelquerschnitt ²⁾ bei Kabellänge bis 10 m	min. 4 x 6 mm ²	min. 4 x 10 mm ²
freie Länge des Anschlusskabels ³⁾	4 m	
Motor-Nennleistungen		
Fleischschneckenantrieb	9/15 kW	11/18 kW
Zubringerantrieb	0,7/0,85 kW	1,0/1,4 kW
Verarbeitungsleistung		
Wolfen Frischfleisch	bis 65 kg/min	
Wolfen Gefrierfleisch vorzerkleinert min. -8°C	-	bis 20 kg/min
Trichtergröße	355 l	
Wasserdruck am Spülanschluss	max. 1 bar	
Schalldruckpegel Leerlauf	ca. 71 dB _A	
Gewicht ohne Verarbeitungsgut ⁵⁾		
Maschine (ohne Beschickung)	ca. 970 kg	
hydraulische Beschickung	ca. 370 kg	
Mastbeschickung	340 kg	

Winkelwolf WW E130-442 (mit Beschickung)

Abmessungen mit hydraulischer Beschickung

alle Maßangaben in mm

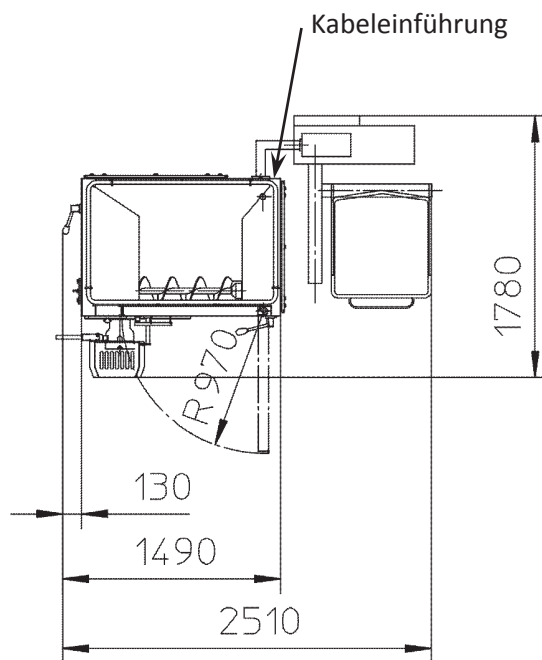
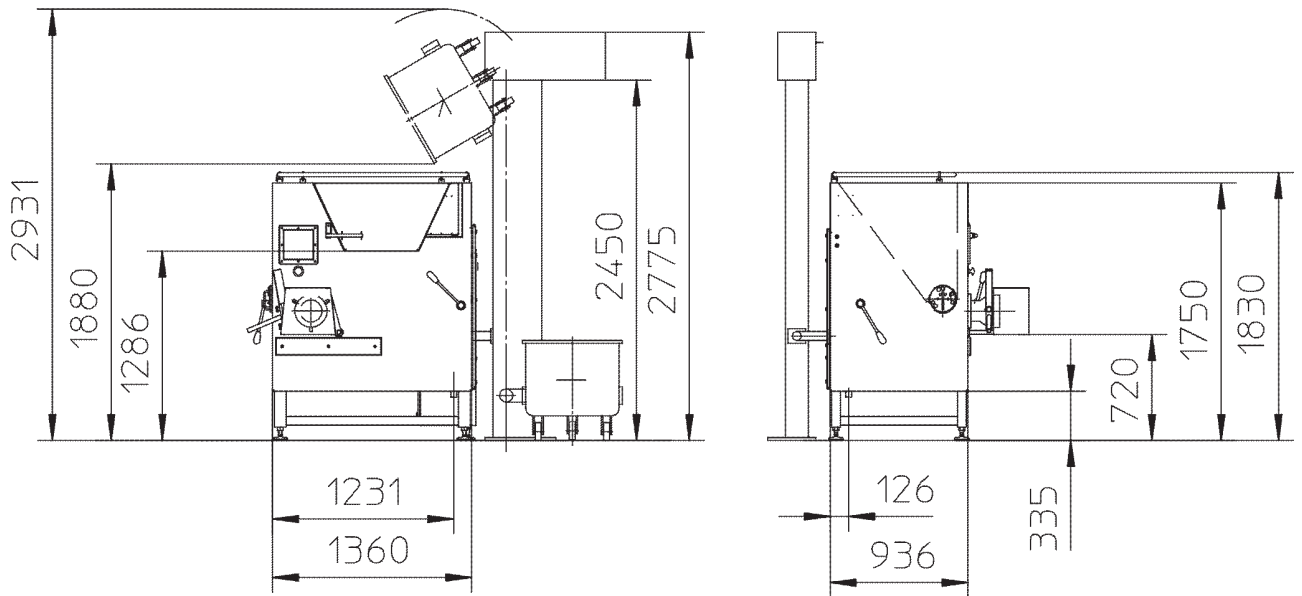


442 0 012

Winkelwolf WW E130-442 (mit Beschickung)

Abmessungen mit Mastbeschickung, Anfahrriechung A II

alle Maßangaben in mm



442 0 011