

Cutmix CM 120 T2M-R

Technische Daten

Typenbezeichnung	420
Elektrische Daten	
Betriebsspannung (Standard)	400 V / 50 Hz
Nenn-Anschlussleistung	43 kW
Nennstrom	85 A
vorgeschriebene kundenseitig notwendige Vorsicherung ¹⁾	100 A gL/gG
Kabelquerschnitt ²⁾ bei Kabellänge bis 10 m	min. 4 x 35 mm ²
freie Länge des Anschlusskabels ³⁾	4 m
Drehzahlen	
Messerwelle	1500/3000 min ⁻¹ 1800/3600 min ⁻¹ (optional)
Mischgang (vor- und rückwärts)	75/150 min ⁻¹
Schüssel	9/18 min ⁻¹
Motor-Nennleistungen	
Messerwellen-Antrieb Δ/YY	31/40 kW
Mischgangantrieb Δ/YY	1,3/1,8 kW
Schüsselantrieb Δ/YY	1/1,4 kW
Auswerferantrieb	0,75 kW
Schalldruckpegel Leerlauf (max. Drehzahl)	ca. 80 dB _A
Optimale Chargengrößen	
Brühwurst	96 kg
Kochwurst	84 kg
Rohwurst	54 kg
Gewicht ohne Verarbeitungsgut⁵⁾	
ohne Auswerfer	1490 kg
incl. Auswerfer	1600 kg
Beschickung	350 kg

Cutmix CM 120 STL

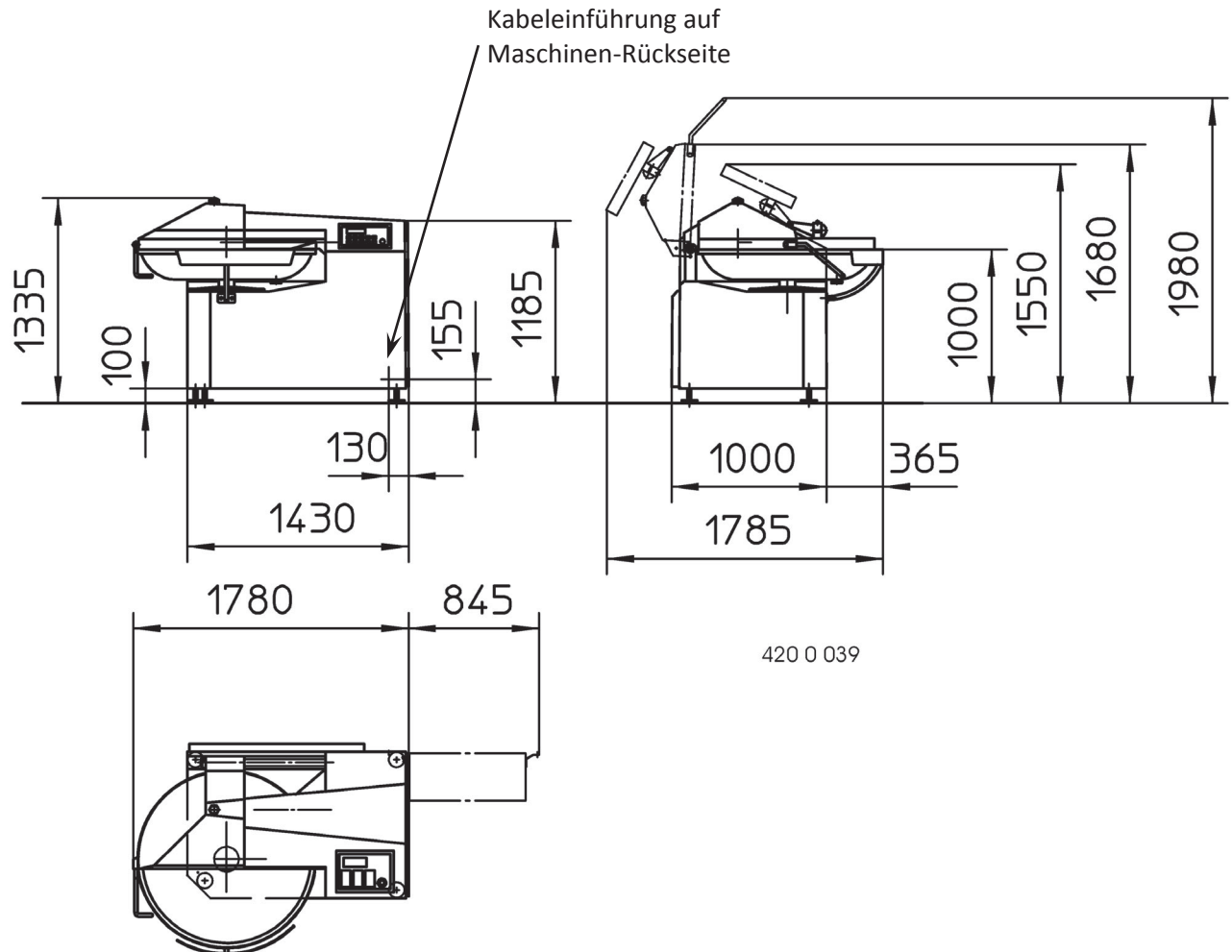
Technische Daten

Typenbezeichnung	420
Elektrische Daten	
Betriebsspannung (Standard)	400 V / 50 Hz
Nenn-Anschlussleistung	42,5 kW
Nennstrom	86 A
vorgeschriebene kundenseitig notwendige Vorsicherung ¹⁾	100 A gL/gG
Kabelquerschnitt ²⁾ bei Kabellänge bis 10 m	min. 4 x 35 mm ²
freie Länge des Anschlusskabels ³⁾	4 m
Ableitstrom 400 V / 50 Hz typisch/maximal beim Einschalten (bei vorgeschaltetem Fehlerstrom-Schutzschalter beachten!)	34/192 mA
Drehzahlen	
Messerwelle	40...5000 min ⁻¹
Mischgang (vor- und rückwärts)	40...500 min ⁻¹
Schüssel (stufenloser Antrieb)	5...18 min ⁻¹
Motor-Nennleistungen	
Messerwellen (Drehstrom-Servomotor)	40 kW
Schüsselantrieb (stufenlos)	1,4 kW
Auswerferantrieb	0,75 kW
Hydraulikaggregat	0,55 kW
Schalldruckpegel Leerlauf (max. Drehzahl)	ca. 82 dB _A
Optimale Chargengrößen	
Brühwurst	96 kg
Kochwurst	84 kg
Rohwurst	54 kg
Gewicht ohne Verarbeitungsgut⁵⁾	
ohne Auswerfer	1540 kg
incl. Auswerfer	1650 kg
Beschickung	350 kg

Cutmix CM 120

Abmessungen

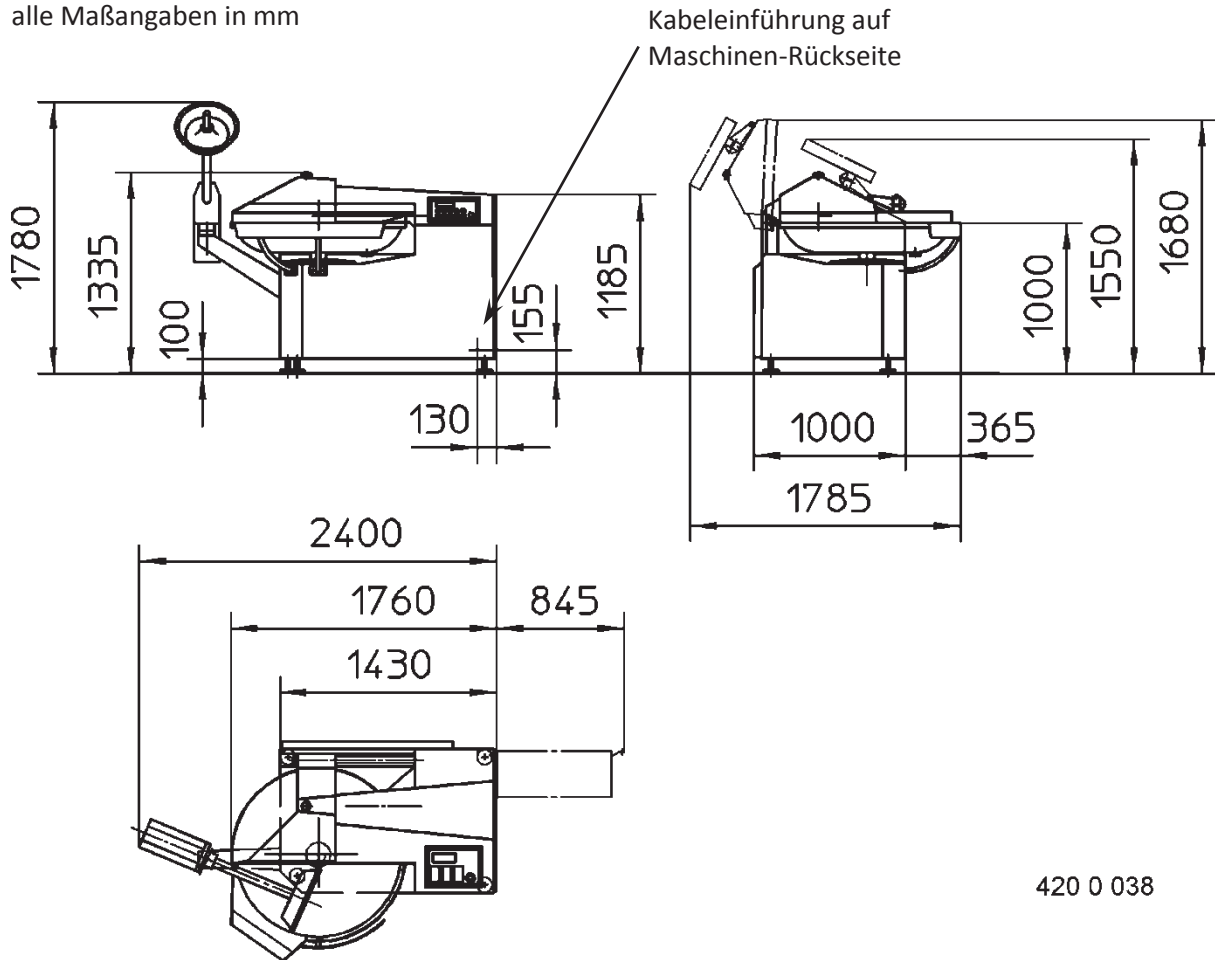
alle Maßangaben in mm



Cutmix CM 120

Abmessungen mit Auswerfer

alle Maßangaben in mm

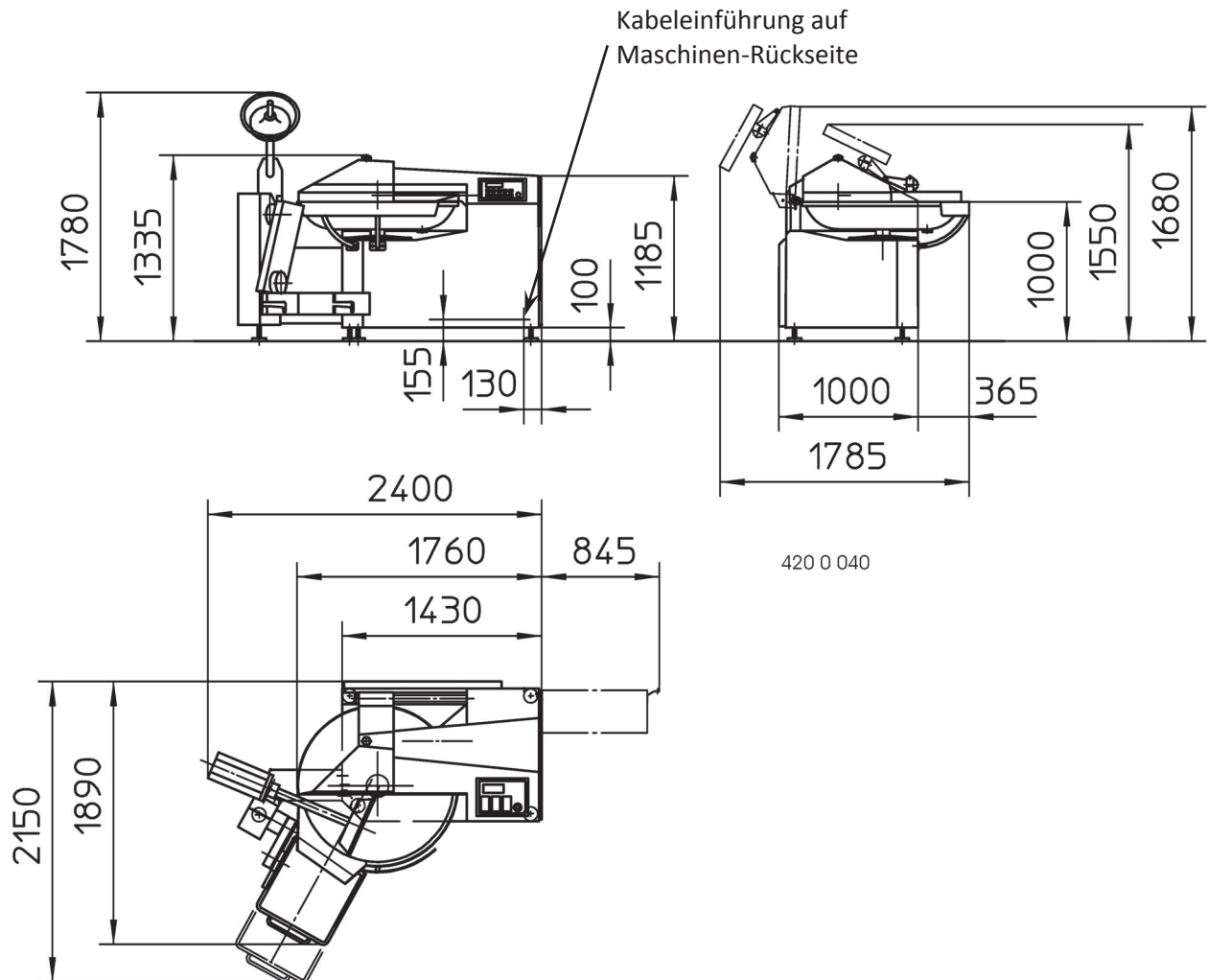


420 0 038

Cutmix CM 120

Abmessungen mit Auswerfer und Beschickung (Fleischwagen 120l)

alle Maßangaben in mm



Cutmix CM 120

Abmessungen mit Auswerfer und Beschickung (Fleischwagen 200l)

alle Maßangaben in mm

