

# Brätabschneider



**BRÄTABSCHNEIDER  
AUS DER  
REX-FORMING-LINE**

- Formgebung für darmlose Wurst**
- Einfache Handhabung**
- Kurze Rüstzeiten an der Füllmaschine**
- Hohe Gewichtsgenauigkeit**
- Erhöhung der Produktivität**
- Verschiedenste Anwendungsmöglichkeiten**

## BA 40 – FÜR PERFEKTE FORMGEBUNG

Der REX-Brätabschneider BA 40 als weiteres Vorsatzgerät in der REX-Forming Line eignet sich hervorragend zum Abschneiden verschiedenster Füllmassen im darmlosen Zustand. Er kann ohne großen Aufwand an den Auslauf der REX-Füllmaschine angebracht werden. Das pneumatische Messer am Ende des Füllrohres schneidet die Portionen in die gewünschte Länge.

## KURZE RÜSTZEITEN AN DER FÜLLMASCHINE

Nach der Anbindung des Brätabschneiders an den Füllmaschinenauslauf ist nur mehr die elektronische Verbindung mittels Klipperstecker vorzusehen. Die Parameter werden in einem Programm hinterlegt und in der Füllmaschine abgespeichert.

In Kombination mit dem REX Transportband FB 100 steht eine vollwertige Linie zur Verfügung.

## BESTE PORTIONIERGENAUIGKEIT FÜR WIRTSCHAFTLICHE PRODUKTION

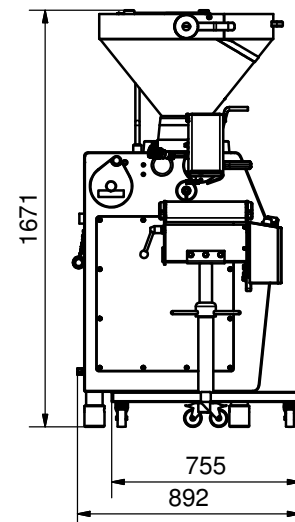
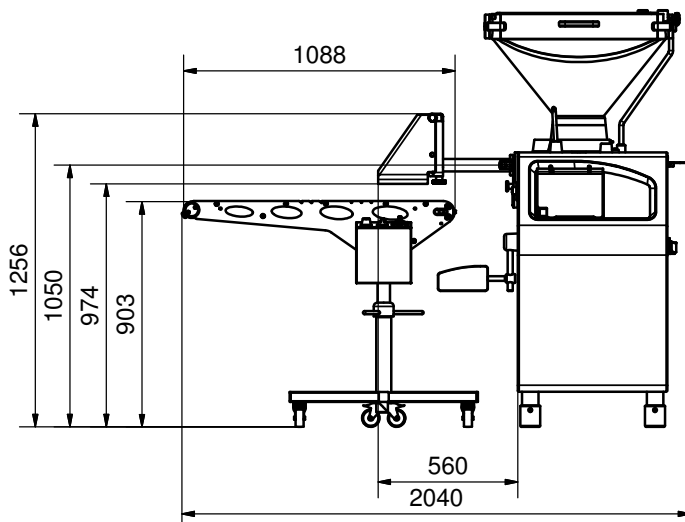
**Der Brätabschneider ist zum Abschneiden folgender Medien geeignet:**

- verschiedene Brätarten z.B. „Cevapcici“
- Fisch
- Käse
- Teigarten
- Suppengranulat

### TECHNISCHE DATEN BRÄTABSCHNEIDER

Antriebsart	pneumatisch
Betriebsdruck	4 – 6 bar
Füllrohrdurchmesser	20 - 40 mm, optional Sonderformen
Portionierleistung	bis zu 480 Schnitte/min

### ■ Maßzeichnung REX 327 mit Brätabschneider BA 40



REX-Vakuumfüller



Brätabschneider



Touchscreensteuerung



z.B. Cevapcici

