

Vakuum-Cutmix VCM 200-510

Technische Daten

Typenbezeichnung	510
Elektrische Daten	
Betriebsspannung (Standard)	400 V / 50 Hz
Nenn-Anschlussleistung	97 kW
Nennstrom	195 A
vorgeschriebene kundenseitig notwendige Vorsicherung ¹⁾	200 A gL/gG
Kabelquerschnitt ²⁾ bei Kabellänge bis 10 m	min. 4 x 95 mm ²
freie Länge des Anschlusskabels ³⁾	4 m
Ableitstrom 400 V / 50 Hz typisch/maximal beim Einschalten (bei vorgeschaltetem Fehlerstrom-Schutzschalter beachten!)	6/35 mA
Drehzahlen	
Messerwelle	40...4400 min ⁻¹
Mischgang (vorwärts und rückwärts)	40...500 min ⁻¹
Schüssel (stufenloser Antrieb)	5...18 min ⁻¹
Motor-Nennleistungen	
Messerwellen-Antrieb	90 kW
Schüsselantrieb (stufenlos)	3,2 kW
Auswerferantrieb	1,1 kW
Hydraulikaggregat	2,2 kW
Vakuumpumpe	4 kW
Vakuumpumpe	
Pumpentyp	Wasserring
Saugleistung	160 m ³ /h
Wasserbedarf (nur während Evakuierung)	ca. 5,5 l/min
Leitungsdruck Wasseranschluss	1 bar
Wasseranschluss (Innengewinde)	G½ "
Wasseranschluss Schlauchstutzen	16 mm
Wasserdosierung	
Anschluss (Innengewinde)	G¾ "
max. Wassertemperatur	40°C
Leitungsdruck Wasseranschluss	max. 4 bar

Vakuum-Cutmix VCM 200-510

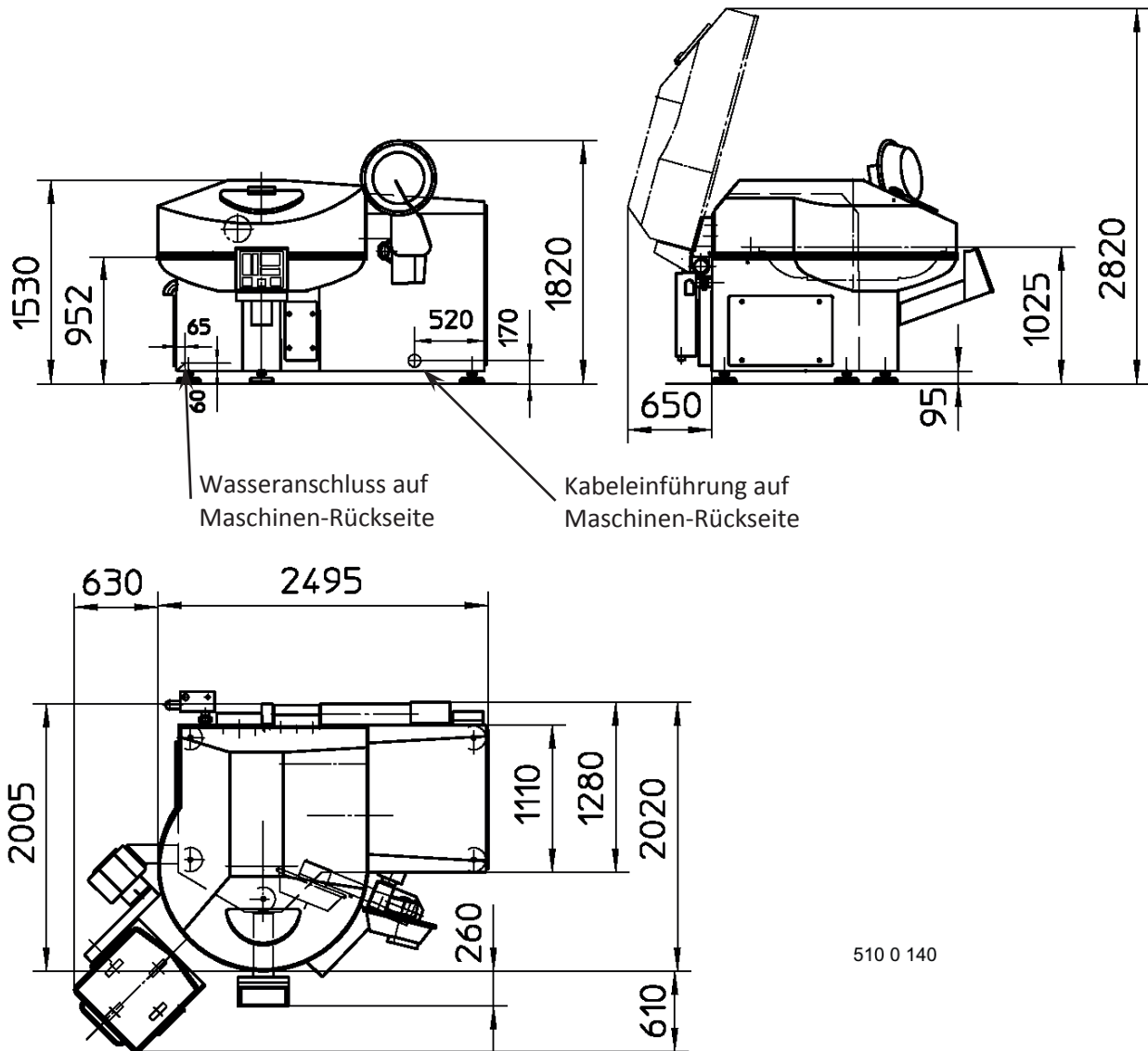
Technische Daten

Koch-/Kühleinrichtung	
Benötigte Wassermenge für Betriebsart Kühlen	ca. 60 l/min
Kaltwasser-Anschluss (Innengewinde)	G1 "
Wasserdruck	2...3 bar
benötigte Dampfmenge für Betriebsart Kochen	typ. 17...20 kg/Charge
Dampfdruck/-temperatur	1...2 bar / 120 °C...133 °C
Dampfanschluss (Innengewinde)	G1 "
Dampfrückführung Rohrdurchmesser (außen)	1½ "
Luftdruck für Ventilsteuerung	3...5 bar
Druckluftanschluss	G½ "
Schalldruckpegel Leerlauf (max. Drehzahl, Vakuumhaube geschlossen, ohne Vakuum)	ca. 82 dB _A
Optimale Chargengrößen	
Brühwurst	170 kg
Kochwurst	160 kg
Rohwurst	95 kg
Gewicht ohne Verarbeitungsgut ⁵⁾ incl. Beschickung	5100 kg

Vakuum-Cutmix VCM 200-510

Abmessungen (integrierte Belüftung)

alle Maßangaben in mm

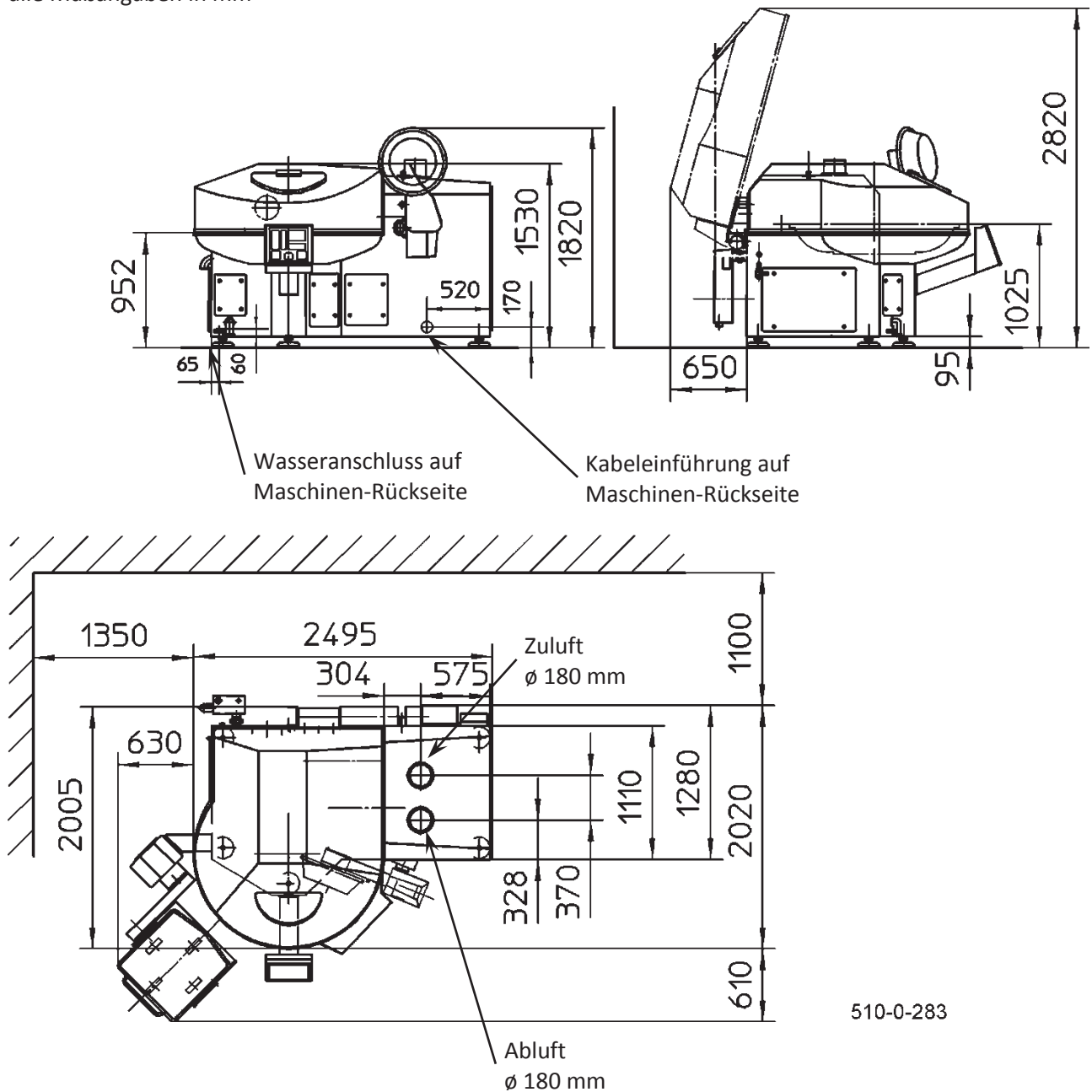


510 0 140

Vakuum-Cutmix VCM 200-510

Abmessungen (externe Belüftung)

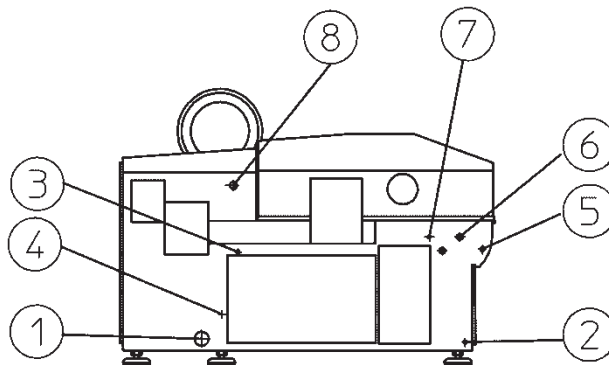
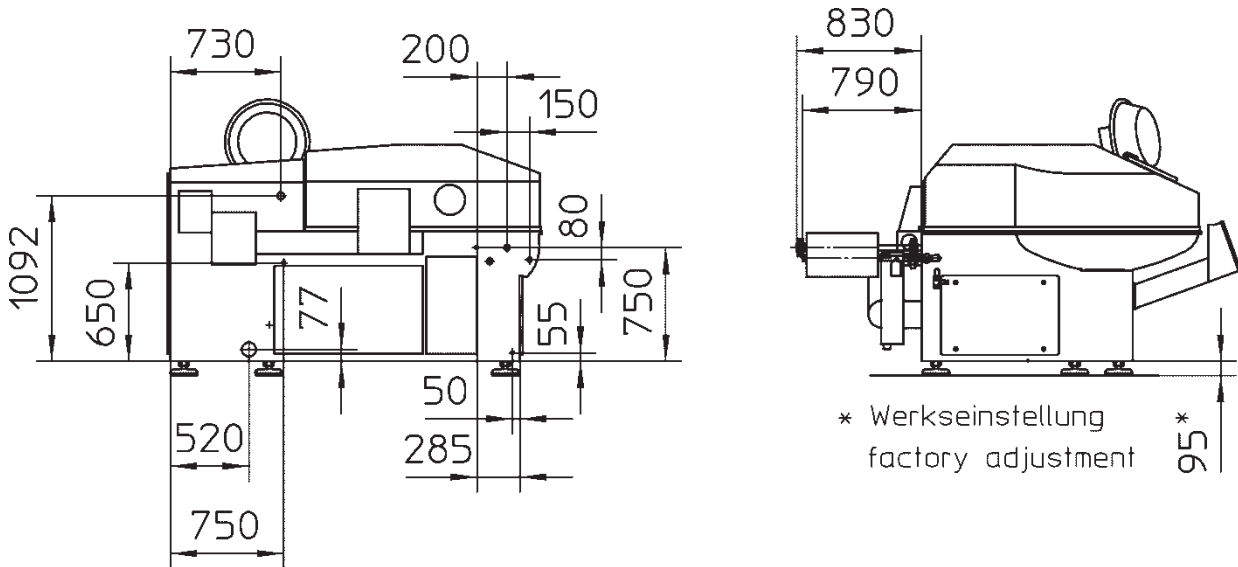
alle Maßangaben in mm



Vakuum-Cutmix VCM 200-510

Medienanschlüsse

alle Maßangaben in mm



510 0 371

- 1 Kabelzuführung
- 2 Wasseranschluss Vakuumpumpe
- 3 Trinkwasser für Wasserdosierung
- 4 Entleerung Wasserdosierung
- 5 Wasseranschluss Koch-/Kühleinrichtung
- 6 Dampfanschluss Koch-/Kühleinrichtung
- 7 Druckluftanschluss Koch-/Kühleinrichtung
- 8 Dampfrückführung